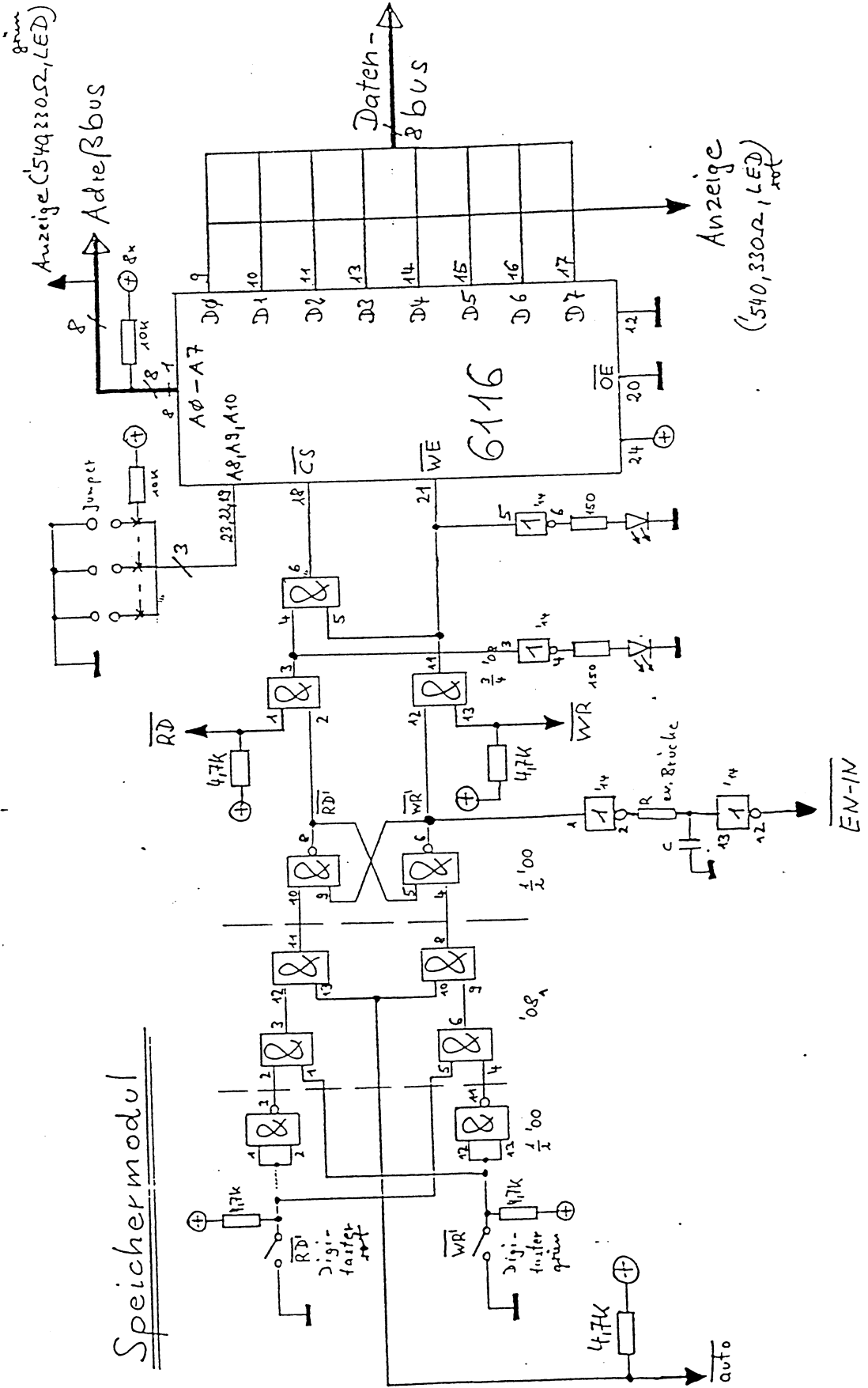


# Speichermodul



Anzeige (540,330Ω, LED)

Adressebus

Datenbus

Anzeige (540,330Ω, LED)

6116

RD

WR

EN-IN

1/100

1/100

1/100

1/100

1/100

1/100

1/100

1/100

1/100

1/100

1/100

1/100

1/100

1/100

1/100

1/100

1/100

1/100

1/100