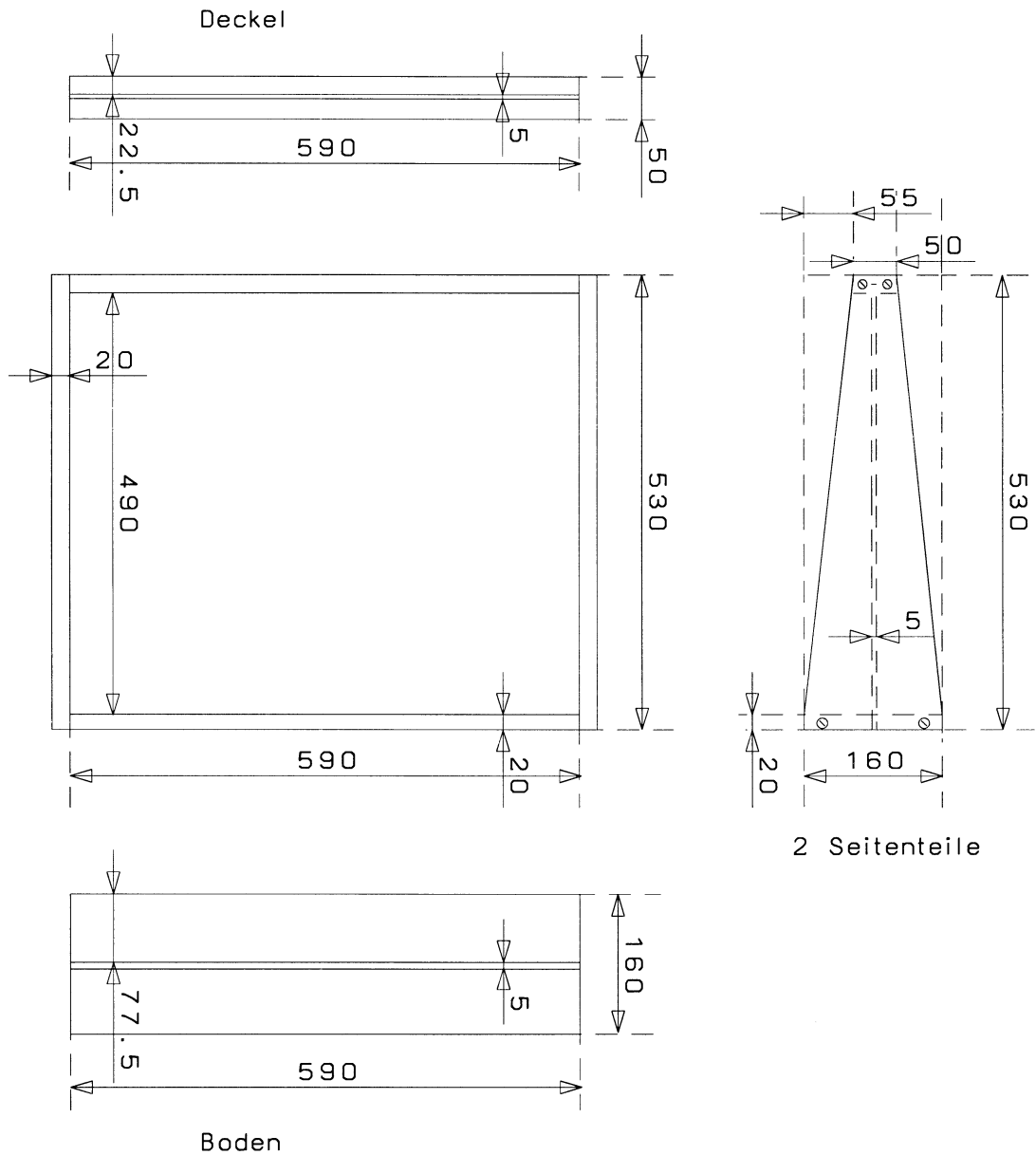


Gestell für Bonsai-Computer

Holzdicke: 20 mm

Nut: Breite = 5 mm

Tiefe = 6 mm



Plexiglasplatte 500 x 600 x 5